



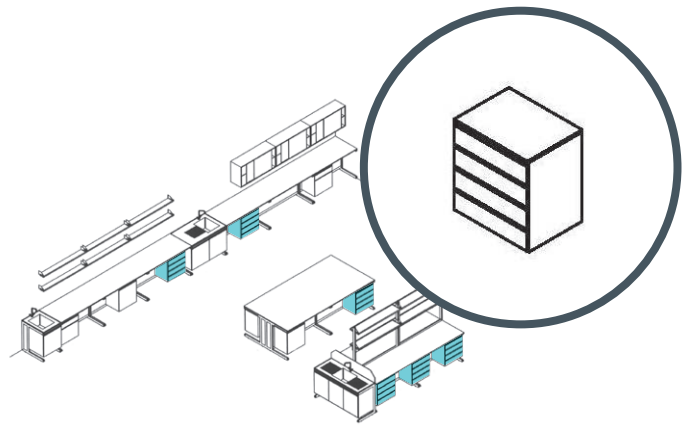
## MUEBLES

MUEBLE DESLIZANTE  
ARMARIO VITRINA  
ARMARIO ESTANTERÍA  
ARMARIO COLGANTE  
VITRINA

## Mueble deslizante

### 3/4 cajones

- Los muebles deslizantes o muebles bajos, están contruidos mediante tablero melaminizado de 19 mm. canteado en PVC radio 2. También dispone de ruedas para su desplazamiento.
- Mueble con 4 cajones. Los cajones llevan tiradores de asa de aluminio. Los laterales de los cajones están fabricados en chapa pintada en epoxi, con guías telescópicas y con retención al cierre. El fondo y la trasera del cajón son de melamina.

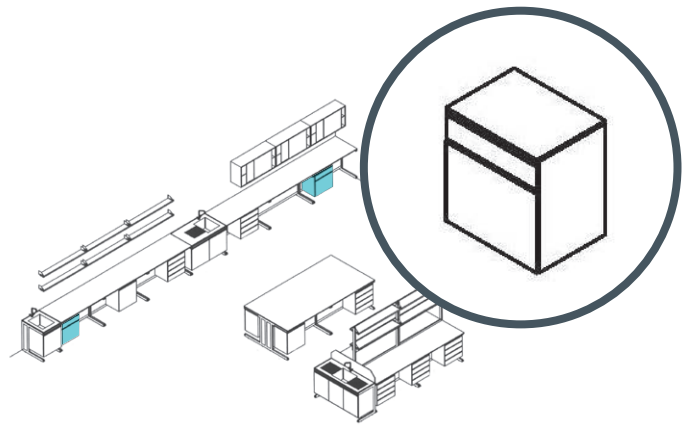


| REF.            | LARGO cm. | ALTO cm. | FONDO cm. |
|-----------------|-----------|----------|-----------|
| AC-45 3 cajones | 45        | 55       | 45        |
| AC-60 3 cajones | 60        | 55       | 45        |
| AC-45 4 cajones | 45        | 65       | 45        |
| AC-60 4 cajones | 60        | 65       | 45        |
| AC-80 4 cajones | 80        | 65       | 45        |
| AC-90 4 cajones | 90        | 65       | 45        |

## Mueble deslizante

### 1 cajón 1 puerta 1 estante interior

- Los muebles deslizantes o muebles bajos, están contruidos mediante tablero melaminizado de 19 mm. canteados en PVC radio 2. Dispone de bisagras robustas, cuya apertura es a 270 grados, también dispone de ruedas para su desplazamiento.
- Mueble con 1 cajón 1 puerta 1 estante regulable en altura en su interior. Las puertas y los cajones llevan un tirador de asa de aluminio. Los laterales de los cajones están fabricados en chapa pintada en epoxi, con guías telescópicas y con retención al cierre. El fondo y la trasera del cajón son de melamina.



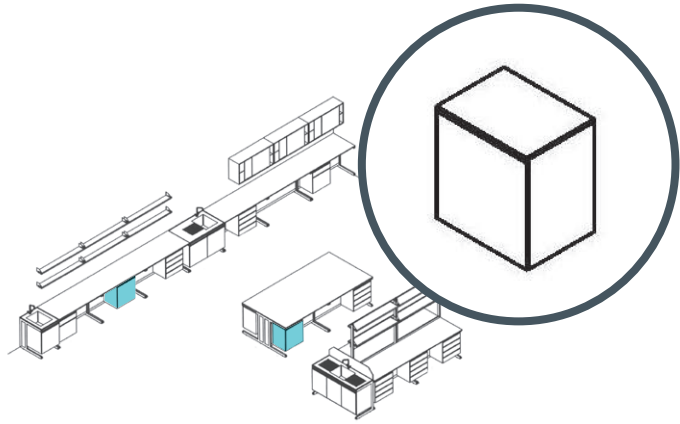
| REF.                | LARGO cm. | ALTO cm. | FONDO cm. |
|---------------------|-----------|----------|-----------|
| ACP-45              | 45        | 65       | 45        |
| ACP-60              | 60        | 65       | 45        |
| ACPP-80 (2 Puertas) | 80        | 65       | 45        |
| ACPP-90 (2puertas)  | 90        | 65       | 45        |



## Mueble deslizante

### 1 puerta 1 estante interior

- Los muebles deslizantes o muebles bajos, están contruidos mediante tablero melaminizado de 19 mm. canteado en PVC radio 2. Dispone de bisagras robustas, cuya apertura es a 270 grados, también dispone de ruedas para su desplazamiento.
- Mueble 1 puerta 1 estante regulable en altura en su interior. Las puertas llevan un tirador de asa de aluminio.

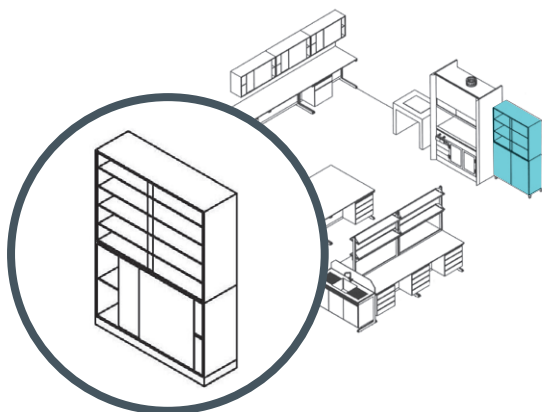


| REF.                | LARGO cm. | ALTO cm. | FONDO cm. |
|---------------------|-----------|----------|-----------|
| A-P-45              | 45        | 65       | 45        |
| A-P-60              | 60        | 65       | 45        |
| A-PP-80 (2 Puertas) | 80        | 65       | 45        |
| A-PP-90 (2puertas)  | 90        | 65       | 45        |

## Armario vitrina

### productos químicos con base metálica

- Construido mediante tablero melaminizado de 19 mm. canteado en PVC radio 2, incluso los estantes.
- Montada a través de tubillones y encolado, con trasera encolada y canalizada de 10 mm.
- Dispone de 2 cuerpos:
  - a) Parte superior provista de 2 puertas correderas de vidrio y entrepaños.
  - b) Parte inferior provista de 2 puertas correderas ciegas y entrepaño regulable en altura.

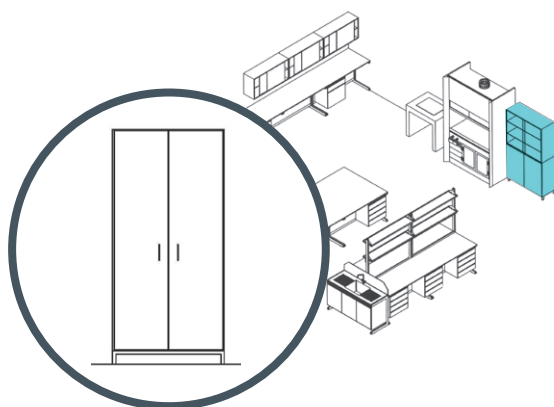


| REF.    | LARGO cm. | ALTO cm. | FONDO cm. |
|---------|-----------|----------|-----------|
| A-V 150 | 150       | 210      | 45        |
| A-V 120 | 120       | 210      | 45        |
| A-V 100 | 100       | 210      | 45        |
| A-V 90  | 90        | 210      | 45        |

### Armario vitrina

productos químicos con puertas abatibles con base metálica

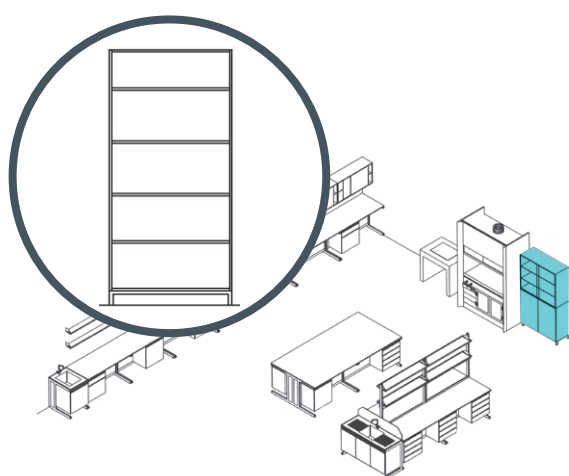
- Construido mediante tablero melaminizado de 19 mm. canteado en PVC radio 2, incluso los estantes.
- Montada a través de tubillones y encolado, con trasera encolada y canalizada de 10 mm.
- Dispone de dos puertas abatibles y con cuatro estantes regulables en altura en su interior.



| REF.     | LARGO cm. | ALTO cm. | FONDO cm. |
|----------|-----------|----------|-----------|
| A-VA 150 | 150       | 210      | 45        |
| A-VA 120 | 120       | 210      | 45        |
| A-VA 100 | 100       | 210      | 45        |
| A-VA 90  | 90        | 210      | 45        |

### Armario estantería con base metálica

- Construido mediante tablero melaminizado de 19 mm. canteado en PVC radio 2, incluso los estantes.
- Montada a través de tubillones y encolado, con trasera encolada y canalizada de 10 mm.
- Dispone de cinco baldas regulables en altura.

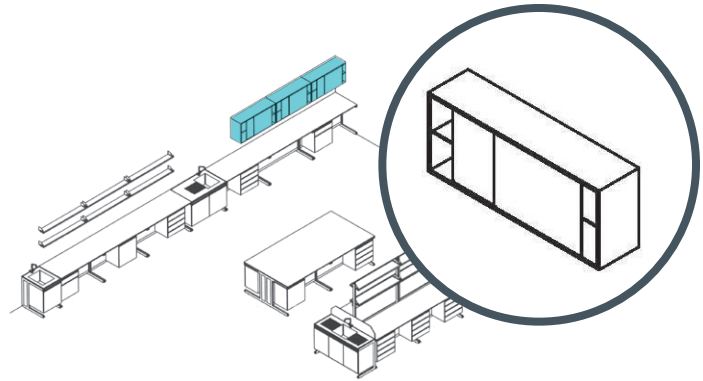


| REF.     | LARGO cm. | ALTO cm. | FONDO cm. |
|----------|-----------|----------|-----------|
| A-VA 150 | 150       | 210      | 45        |
| A-VA 120 | 120       | 210      | 45        |
| A-VA 100 | 100       | 210      | 45        |
| A-VA 90  | 90        | 210      | 45        |



### Armario colgante

- Construido mediante tablero melaminizado de 19 mm. canteado en PVC radio 2. Montado a través de tubillones y encolado, con trasera canalizada en 19 mm. Dotada de 2 puertas correderas acristaladas 1 estante regulable en altura.



| REF.   | LARGO cm. | ALTO cm. | FONDO cm. |
|--------|-----------|----------|-----------|
| A-C150 | 150       | 60       | 35        |
| A-C120 | 120       | 60       | 35        |
| A-C100 | 100       | 60       | 35        |
| A-C90  | 90        | 60       | 35        |



## Vitrina

Constituida por los siguientes elementos:

### CUERPO SUPERIOR

- Cuerpo interior construida en Resina de alta presión Ignífuga calificada (equivalente a la nueva normativa europea), superior al M1 antiguo.
- Máxima resistencia al fuego.
- 1 Estructura metálica de perfil tipo "U" ST 34 de 50x30x1,5 mm.
- 1 Ventana Guillotina construida en perfil, dotada de 2 puertas correderas de vidrio laminado de 3+3 mm. de alta seguridad sobre guías de Estratificado compacto de 10 mm.
- Dotada de contrapeso parte trasera de seguridad que impide la caída accidental de la guillotina, con doble cable de acero y registro por la parte trasera.
- Todos los elementos metálicos de la vitrina tratados con recubrimiento de pintura epoxi.
- Dos puertas superiores registrables en resina de alta presión ignífuga de 0,62 mm de grosor.
- Tablero de trabajo en Gres Continuo antiácidos con reborde antiderrame de 30 mm. de espesor, color gris claro.
- Dispositivo superior de evacuación de gases condensados.

### CUERPO INFERIOR:

- Panel frontal de servicios para mando a distancia, bases eléctricas y protecciones eléctricas.
- Instalados en posición vertical.
- Diseñadas para facilitar el acceso a las instalaciones.

### SERVICIOS:

- Extractor en polipropileno de 0,37 cv. A 1.360 r.p.m. Caudal 2.300 m<sup>3</sup> / 3 h.
- Tarjeta de Control..
- Variador de Velocidad.
- Detector de incendios.
- Pileta en gres de 240x 90 mm.
- Grifo de gas con mando a distancia.
- Grifo de agua con mando a distancia.
- 3 Tomas eléctricas Legrand de 10/16

### PROTECCIÓN ELECTRICAS.

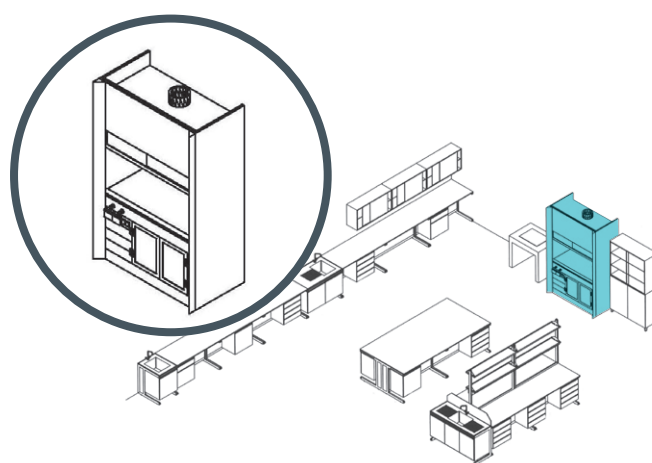
- Diferencial, magnetotermico y guardamotor.
- Iluminación interior con lámpara fluorescente superior a 500 lux.
- Luz flash destellante.
- Interruptor 2P 20A modular con piloto rojo.

### SISTEMA DE SEGURIDAD CONTRA INCENDIOS

- Seguridad de velocidad de la extracción con sistema de seguridad contra incendios con detector termovelocimetrico.
- Dispositivo de apertura máxima según norma UNE- En 14175.

### MODULO BAJO VITRINA (OPCIONAL)

- 1 módulo de 650 mm. con 1 cajón puerta 1 estante regulable en altura y cuatro ruedas dos de ellas con sistema antibloqueo.
- 1 módulo de 650 mm. con 1 puerta 1 estante regulable en altura y cuatro ruedas dos de ellas con sistema antibloqueo.



| REF.  | LARGO cm. | ALTO cm. | FONDO cm. |
|-------|-----------|----------|-----------|
| V-180 | 183       | 265      | 92        |
| V-150 | 153       | 265      | 92        |
| V-120 | 123       | 265      | 92        |